

Приложение Д
Чертеж средств взрывозащиты

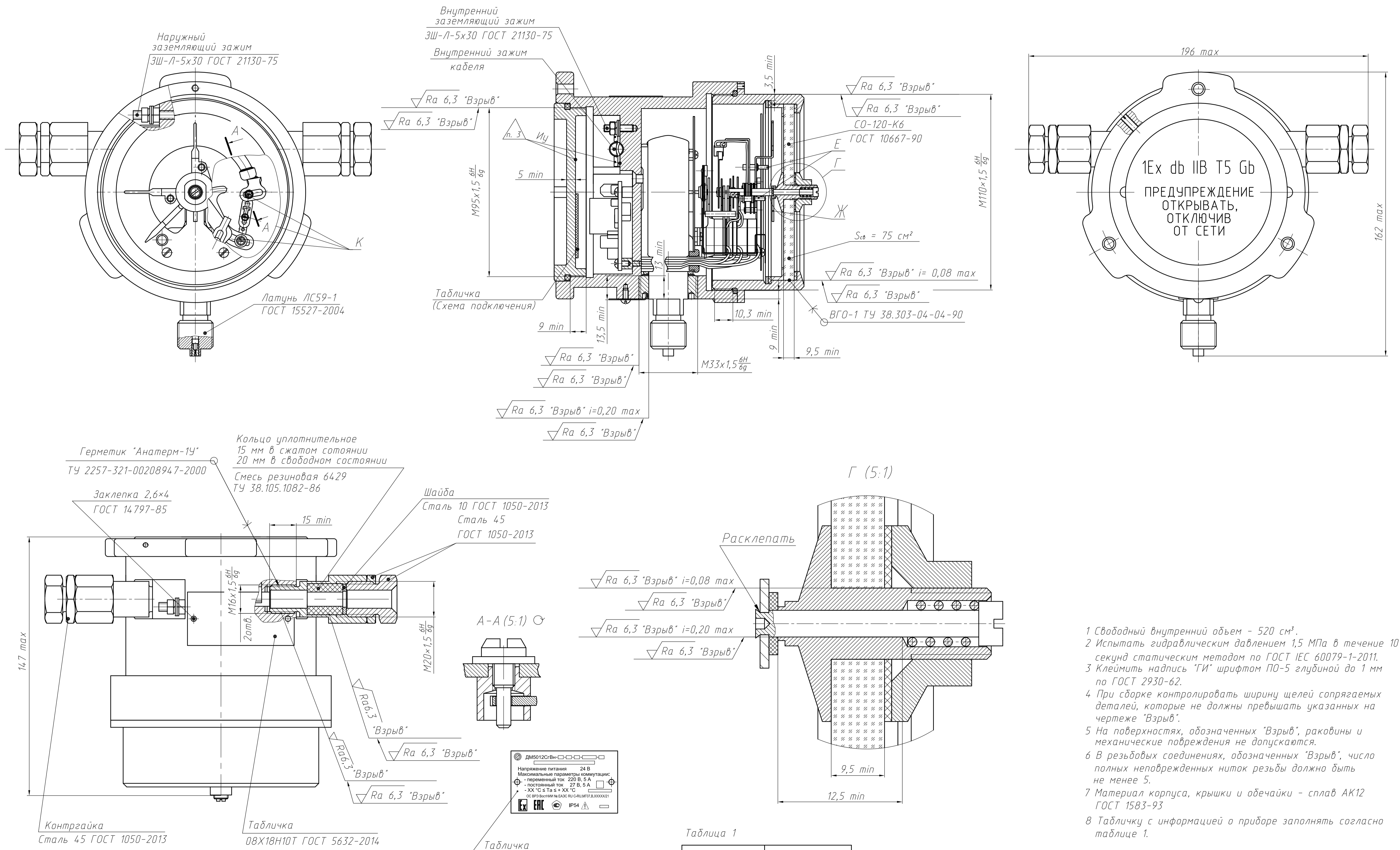


Таблица 1

Климатическое исполнение	Диапазон температур
У3	-40°C ≤ T ₀ ≤ 60°C
У3.1	-25°C ≤ T ₀ ≤ 60°C
Т3	-5°C ≤ T ₀ ≤ 60°C